

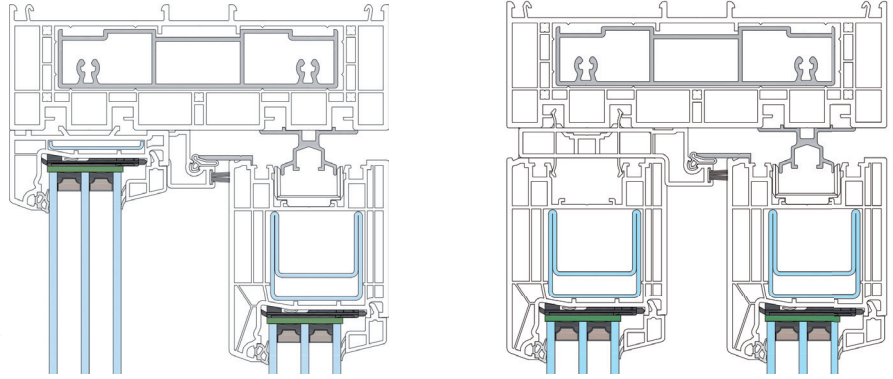
## SYNEGO KALDIRMA VE SÜRME KAPISI

Veri Sayfası

# SYNEGO KALDIRMA VE SÜRME KAPISI

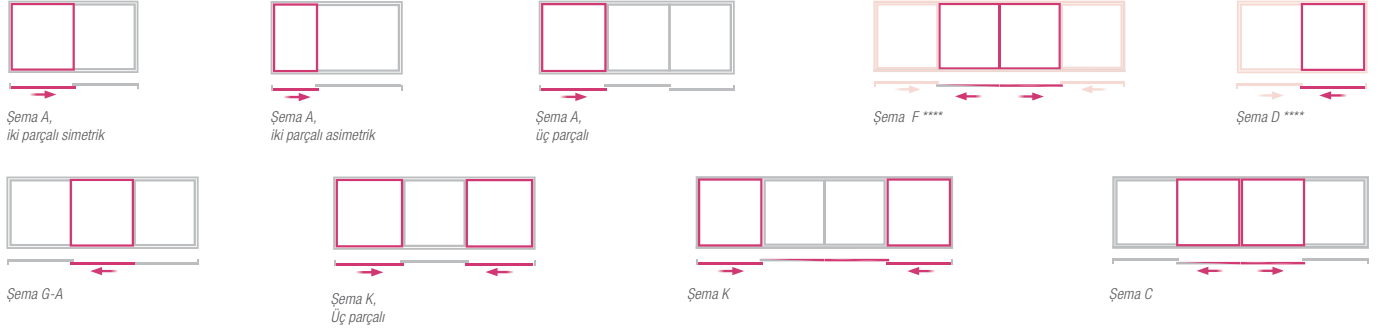
## Teknik Veriler

Resim: Örnek Profil  
Kombinasyonu



Genel	SYNEGO - Panorama kanat 40 seri tasarım	SYNEGO Sürgülü kapı 101 seri tasarım
Görünüş genişliği: Kenar (Kasnak) / Kanat	103 mm	179 mm
Kenar (Kasnak) / Kanat yapı derinliği		190 mm / 80 mm
Odacık sayısı	5 (panorama kanadı 40 serisinde 3 adet)	5
Cam kalınlığı		maksimum 51 mm
Maksimum kanat büyüklüğü		300 cm x 260 cm (B x H)
Maksimum kanat ağırlığı		400 kg
Malzeme: Kenar/ Kasnak Kanat		PVC- Geri dönüştürülmüş malzeme RAU-PVC (Kalsiyum çinko formülasyonu)

Açılma şekilleri için örnekler:



Aşağıdaki standartlara kadar özellikler

Rüzgar direnci (EN 12210)	B3
Darbe direnci (EN 12208)	9A
Hava geçirgenliği (EN 12207)	4
Ses yalıtımı	$R_w = 43$ dB
Hırsızlığı azaltma (EN 1627)	RC2

KALEIDO COLOR için olası renklendirme teknikleri:



KALEIDO PAINT



KALEIDO FOIL



KALEIDO COVER

SYNEGO Kaldırma- Sürgü kapıları 220' den fazla renk alternatifli mevcuttur. KALEIDO COLOR bireysel tasarım isteklerini yerine getirir.

Isı Yalıtımı (Örnek Hesaplama)	SYNEGO Panorama kanat 40 seri tasarım	SYNEGO Sürgülü kapı 101 seri tasarım
$U_w$ (EN ISO 10077-1)	0,79 W/m <sup>2</sup> K*	0,83 W/m <sup>2</sup> K*
Profil kombinasyonu	Kenar / Kasnak Sürgülü kanat 101 + Panorama kanat 40	Kenar / Kasnak Sürgülü kanat 101
$U_f$ Kasa malzemesi **	1,3 W/m <sup>2</sup> K	1,3 W/m <sup>2</sup> K
$U_g$ Yalıtım camı***	0,4 W/m <sup>2</sup> K	0,4 W/m <sup>2</sup> K
Cam kalınlığı	36 mm	36 mm
Cam Tasarımı	4-12Cr-4-12Cr-4	4-12Cr-4-12Cr-4
Cam kenar bileşiği Psg	Polimer 0,03 W/mK	Polimer 0,03 W/mK

\* Değerler, 2,00 m (B) x 2,18 m (H) ölçülerindeki Şema A iki parçalı element üzerindeki ilgili konfigürasyon, profil paketi, cam pakete ve cam kenar kompozit sistemi için bir örnek olarak verilir

\*\* Tüm Kasnak/ Eşik / kanat kombinasyonlarının tüm U-değerleri ile ilgili ayrıntılar teknik bilgilerdeki 983612 „Teknik veriler“ bölümünde bulunabilir.

\*\*\* Cam/ Dolgular için U-değerleri üreticinin teknik özelliklerine uygundur.

\*\*\*\* Yoğuşma, soğuk dış hava koşullarında meydana gelebilir

© REHAU AG + Co  
Rheniumhaus  
95111 Rehau,  
www.rehau.com.tr

Teknik değişiklikler yapma hakkımız saklıdır.  
983601 04.2017